

# FIAT®

# Notions



## MODEL MCS-338E NOTIONS

Designed to accommodate decorating challenges, Notions tucks neatly into a corner and gives you the option of showerbathing under the dome.

### Standard Features:

- es338 shower system with:
  - fixed shower head with four spray settings: normal, jet, champagne, and pulsating
  - three body massage heads
  - thermostat valve
  - two diverter control valves
  - chrome or polished brass finish
- SD38 series aluminum door enclosure with clear, obscure or patterned glass, in chrome or gold finish
- Integrally molded seat

### Options:

- Steam package (-S): with generator, dome, deluxe time & temperature environmental control, and steam head in chrome or gold finish
- Foot massage (-FM): deluxe bubbler system with 10 air injectors with LED timer, filler spout, drain assembly, variable speed heated blower (requires 120V 15A GFI circuit)
- Acrylic dome in crystal finish (standard feature for steam option)
- Padded vinyl head rest (white only)

## MODÈLE MCS-338E NOTIONS

Conçu pour les endroits exigus, Notions s'installe discrètement dans un coin et vous offre la possibilité de vous baigner en luxe sous un dôme.

### Caractéristiques:

Système de douche es338 avec:

- pomme de douche à quatre réglages: normal, jet, champagne et pulsation
- trois pommes de massage corporel
- mitigeur thermostatique
- 2 mitigeurs de volume d'eau
- fini chromée ou dorée
- Porte séries SD38 en verre transparent, girée ou ligné, fini chromée ou dorée
- Siège moulé intégré

### Accessoires facultatifs:

- Ensemble à vapeur (-S): générateur, dôme, commande de température de luxe, et pomme de vapeur chromée ou dorée
- Massage pour les pieds (-FM): générateur de bulles (modèle de luxe à 10 jets de l'air), avec diffuseur de chaleur à vitesse variable, avec minuterie à DEL, renvoi et trop-plein
- Dôme en acrylique offert en teinte cristal
- Appui-tête coussiné en vinyle (blanc seulement)



Door not exactly as shown



# ENVIRO DATA

# NOTIONS

## MCS-338E

Fiat shower systems feature shower products manufactured by Grohe. Each shower system is factory-plumbed, pressure and water tested and CSA approved. Diverter control valves are included with the systems which allow simultaneous or individual operation of shower heads and body massage combinations.

All of the shower heads on the Enviro Suites incorporate Grohe's advanced SpeedClean™ system which eliminates the common problem of limescale build-up. A unique spray nozzle design made of specially-formulated silimer allows any residue which may collect to be loosened with just a firm wipe of the hand and be washed away when the shower is turned on.

Also included, as part of the system, is a Grohmix thermostatic valve which automatically controls the flow of hot and cold water to accurately deliver the desired water temperature for the shower or bath as easily as you control the air temperature in your home. Water temperature fluctuations are completely eliminated, providing total protection from scalding or thermal shock.

Enviro Suite foot massage systems feature 10 air injectors, and a variable speed 1HP heated blower that requires a 120V 15A GFI circuit. The system is factory plumbed, fully tested, and CSA approved. Included is a digital display timer switch and a built-in, time-delayed, automatic purge cycle and drain assembly that allows the system to drain itself fully, eliminating stagnant water problems.

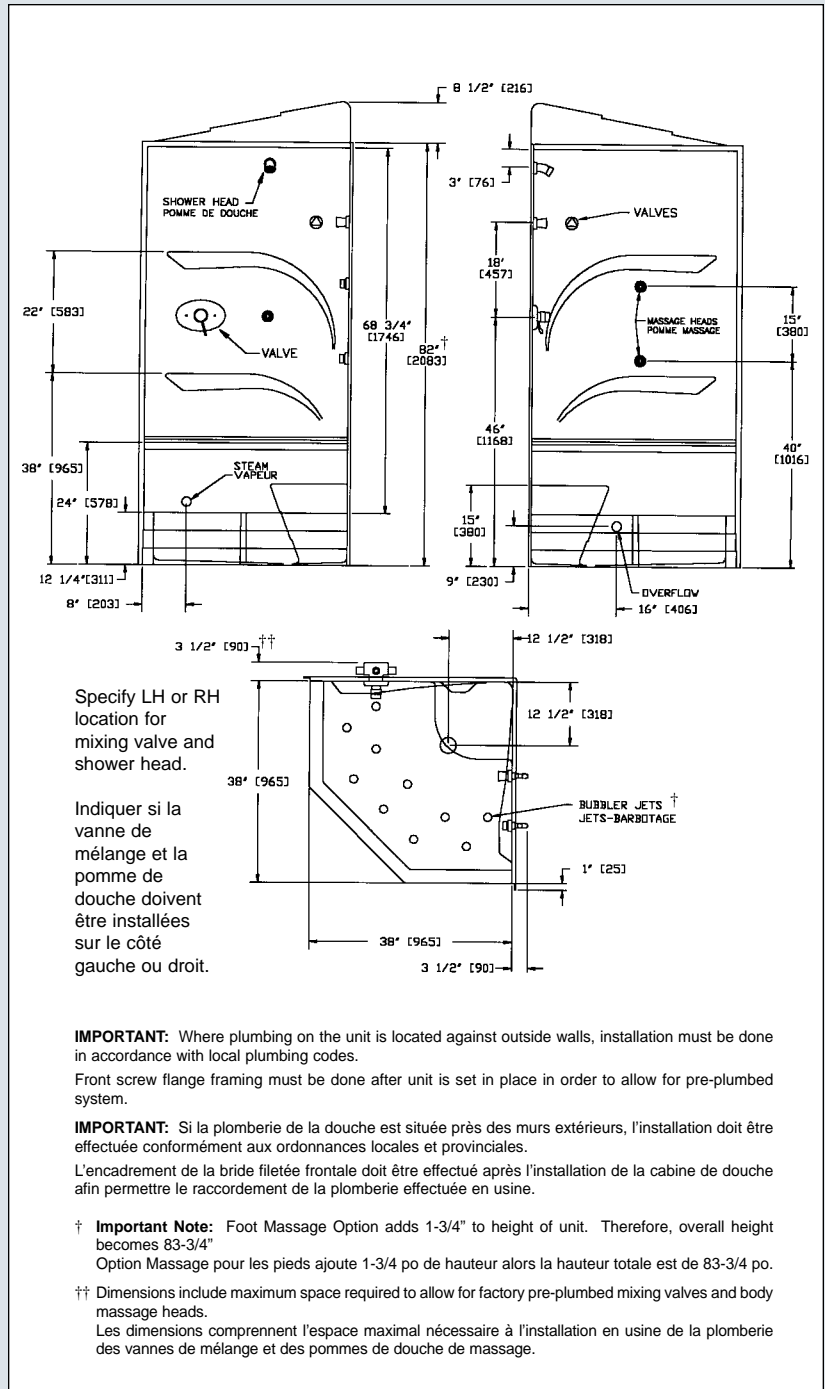


Les blocs-douches Fiat affichent les produits fabriqués par la société Grohe. La plomberie des modèles Enviro Suite est effectuée en usine, certifiée par la CSA et a fait l'objet d'essais sous pression et d'essais d'étanchéité. Tous les blocs-douches sont munis de qui permettent le fonctionnement simultané ou individuel des pommes de douche ordinaires et des pommes de douche de massage.

Toutes les pommes de douche ordinaires et de massage des blocs-douches Enviro Suites sont munies du système SpeedClean™ perfectionné de Grohe, qui élimine le problème courant d'accumulation de tartre calcaire. Le pulvérisateur exclusif, fait de *silimer* spécialement formulé, permet de décrocher tout résidu accumulé en essuyant fermement la surface avec la main et de l'éliminer en actionnant la douche.

Le bloc-douche comprend également une soupape thermostatique Grohmix qui contrôle automatiquement le débit d'eau chaude et d'eau froide afin de fournir une alimentation à la température souhaitée pour le bain ou la douche. Tout comme vous pouvez contrôler facilement la température de l'air dans votre résidence, la soupape vous permet d'éliminer complètement les variations de température de l'eau et de vous protéger ainsi contre l'échaudage et les chocs thermiques.

Les systèmes de barbotage Enviro Suite comprennent 10 injecteurs d'air et un ventilateur chauffé de 1 CV à vitesse variable qui exige un circuit de 15 A sous tension à 120 V et muni d'un disjoncteur différentiel. La plomberie est effectuée en usine, certifiée par la CSA et a fait l'objet d'essais complets. Les systèmes comprennent une minuterie à DEL et un dispositif de vidange automatique, intégré et à action retardée, qui permet la vidange complète du système et élimine ainsi les problèmes d'eau stagnante.



**IMPORTANT:** Dimensions may vary plus or minus 1/4" (6 mm) and are subject to revision. Specifications are subject to change without notice. Unless otherwise specified, CSA approval has been obtained wherever required. **All products must be installed in accordance with installation instructions and local plumbing codes.** System performance will vary with local water pressure. Fully detailed warranty card and installation manual are supplied with each unit.

**IMPORTANT:** Les dimensions peuvent faire l'objet de modifications et différer de 1/4 de pouce (6 mm) en plus ou en moins. Les caractéristiques peuvent changer sans préavis. Sauf l'indication contraire, tout produit a été approuvé par l'ACNOR, conformément aux exigences. **Tous les produits doivent être installés selon les directives d'installation fournies et codes de plomberie locaux.** Le rendement du système variera selon la pression d'eau locale. Chaque élément est accompagné d'un manuel d'installation et d'une carte de garantie comportant tous les détails.

**National Customer Assistance Group • Groupe national d'aide à la clientèle**

255 Hutchings Street • Winnipeg, Manitoba • R2X 2R4  
Toll Free 1-800-665-7531 (204) 633-6122 • Fax (204) 632-4854  
e-mail: info@fiat.ca • website: www.fiat.ca